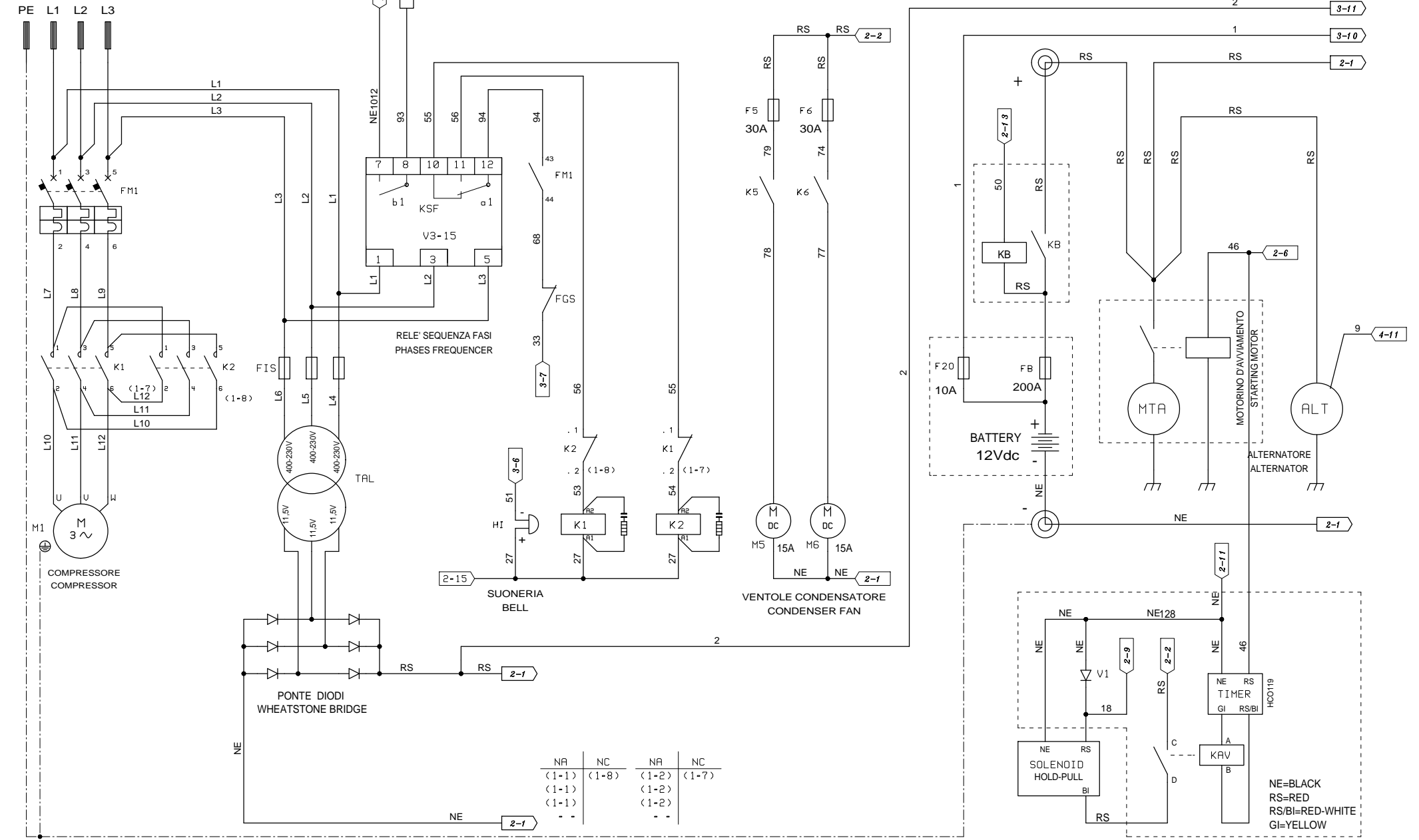


400-230V/3~/50-60Hz



NA	NC	NA	NC
(1-1)	(1-8)	(1-2)	(1-7)
(1-1)	(1-2)	(1-2)	(1-2)
(1-1)	(1-2)	(1-2)	(1-2)
..	..	..	..

NE=BLACK  
RS=RED  
RS/BI=RED-WHITE  
GI=YELLOW

MODELLO  
**UN0100TIN114F**

REV.nr. \_\_\_\_\_  
DATA: \_\_\_\_\_

Approvato \_\_\_\_\_

DISEGNO nr.  
**WDB017**

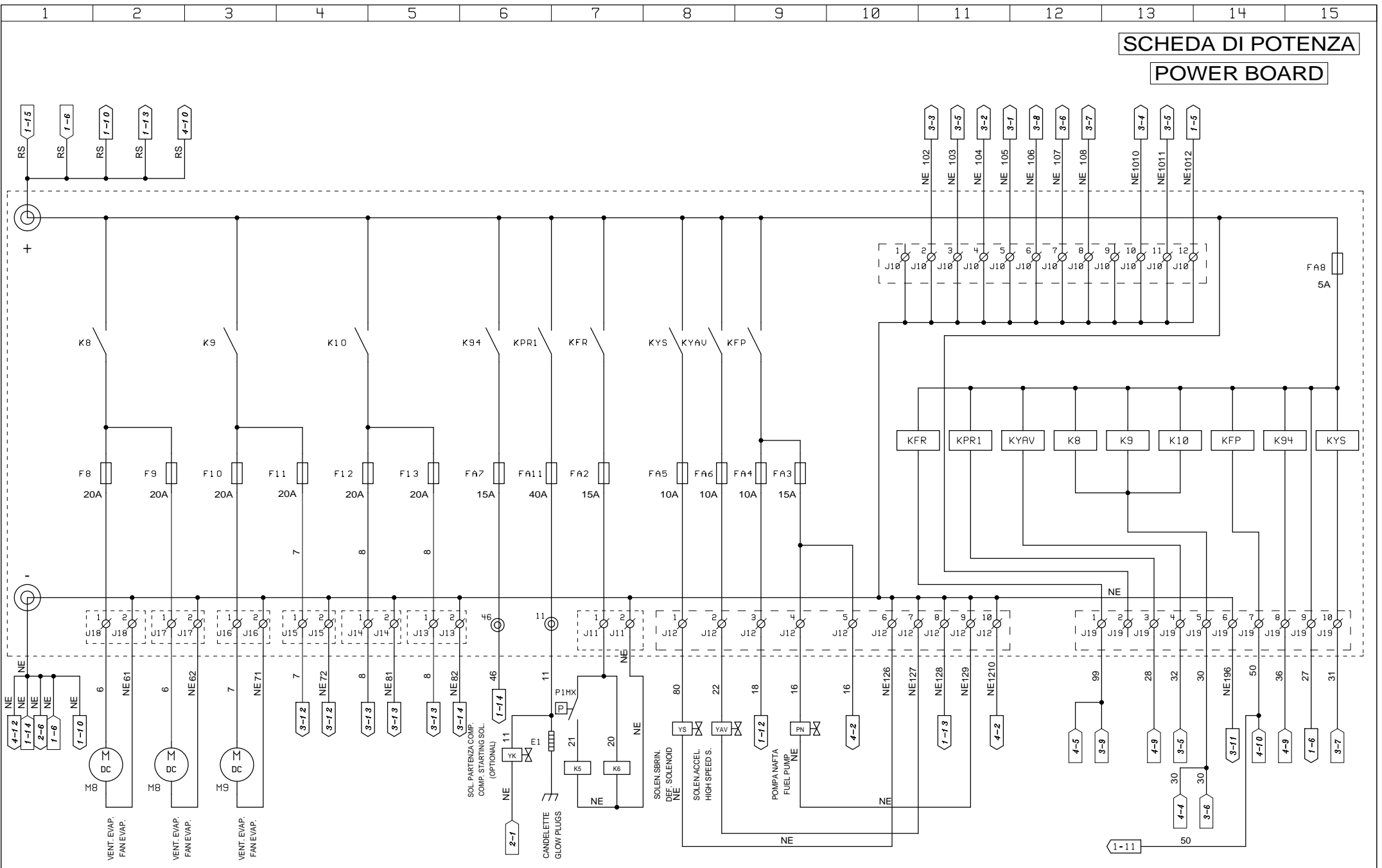
Disegnato: Soncini  
Approvato: Soncini


FOGLIO nr.:  
**1 DI 5**

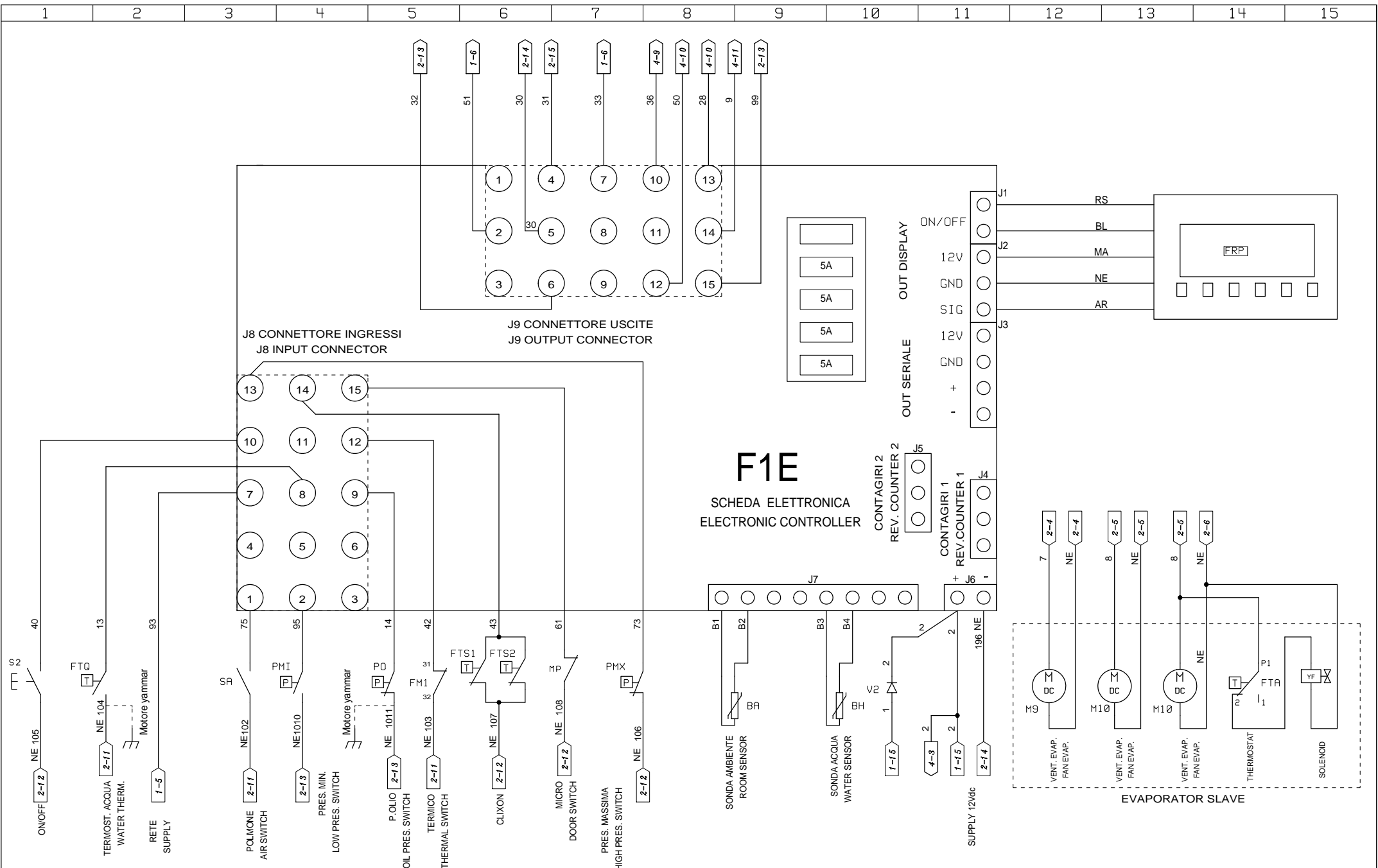
DATA: 30-07-2014


# SCHEDA DI POTENZA

## POWER BOARD



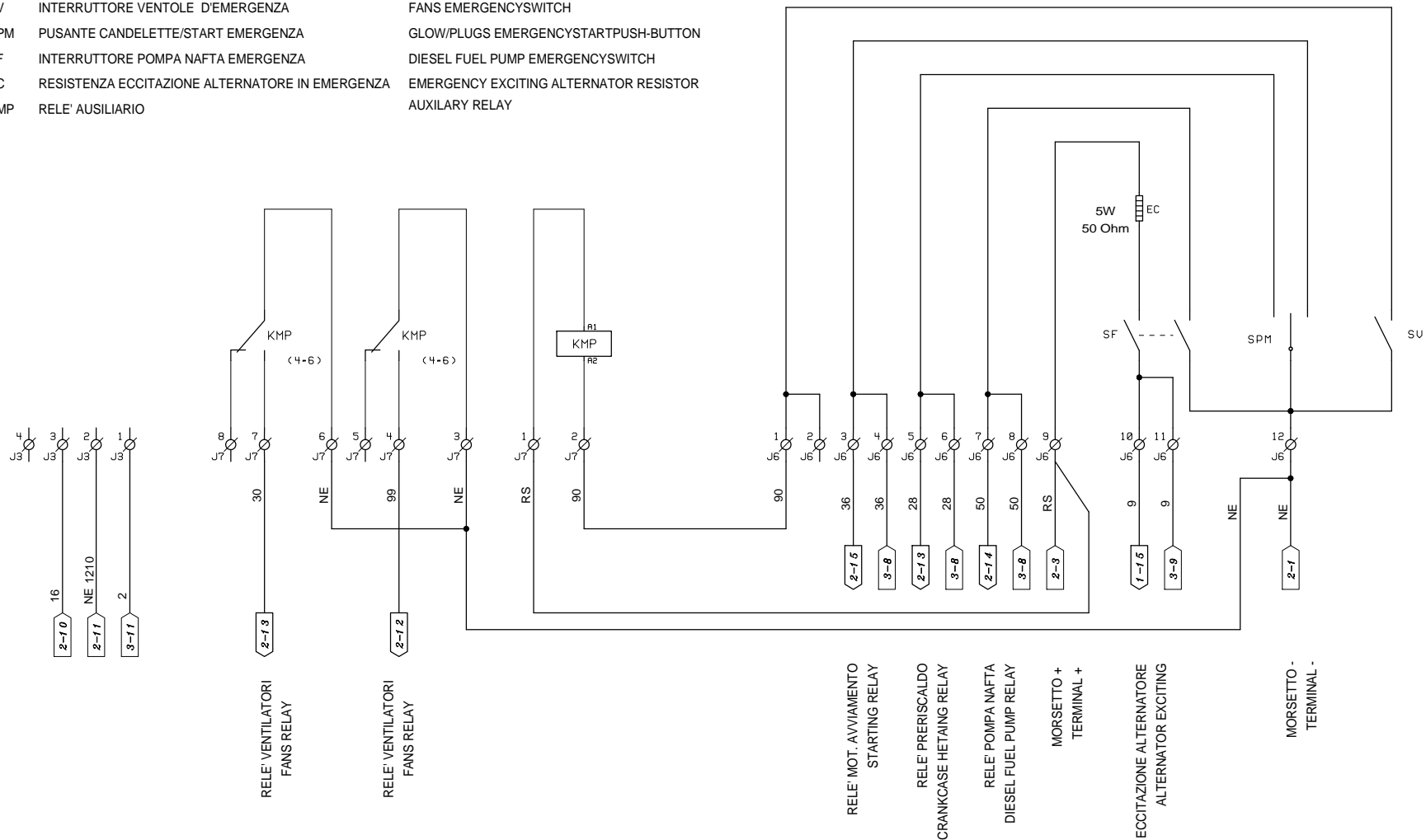
	MODELLO <b>UNO100TIN114F</b>	REV.nr. _____	DISEGNO nr. <b>WDB017</b>	FOGLIO nr.: <b>2 DI 5</b>
	DATA: _____	Approvato _____	Disegnato Soncini	Approvato Soncini



	MODELLO <b>UN0100TIN114F</b>	REV.nr.  	DISEGNO nr. <b>WDB017</b>	FOGLIO nr.: <b>3 DI 5</b>
	DATA:  	Approvato  	Disegnato <b>Soncini</b>	Approvato <b>Soncini</b>

**CIRCUITO D'EMERGENZA (EMERGENCY CIRCUIT)**

- |     |   |  |
|-----|---|--|
| SV  | INTERRUTTORE VENTOLE D'EMERGENZA                | FANS EMERGENCYSWITCH                   |
| SPM | PUSANTE CANDELETTE/START EMERGENZA              | GLOW/PLUGS EMERGENCYSTARTPUSH-BUTTON   |
| SF  | INTERRUTTORE POMPA NAFTA EMERGENZA              | DIESEL FUEL PUMP EMERGENCYSWITCH       |
| EC  | RESISTENZA ECCITAZIONE ALTERNATORE IN EMERGENZA | EMERGENCY EXCITING ALTERNATOR RESISTOR |
| KMP | RELE' AUSILIARIO                                | AUXILIARY RELAY                        |



NA	NC
(4-4)	
(4-5)	



MODELLO  
UNO100TIN114F

REV.nr. 02	Corretto errore su MVC
DATA: 06/07/2012	Approvato SONCINI

DISEGNO nr. WDB017	FOGLIO nr. 4 DI 5
Disegnato Soncini	Approvato Soncini
DATA: 30-07-2014	

LEGENDA SCHEMA ELETTRICO / WIRING DIAGRAM LEGENDA

ALT	ALTERNATORE	ALTERNATOR
BA-BA2	SONDA CELLA	ROOM SENSOR
BH	SONDA RADIATORE	RADIATOR SENSOR
E1	CANDELETTE	GLOW PLUGS
FM1	INTERRUTTORE AUTOMATICO	AUTOMATIC SWITCH
F1E	CENTRALINA ELETTRONICA	ELECTRONIC CONTROL UNIT
F8-9-10-11-12-13-8/B-9/B-10/B	FUSIBILI VENTOLE EVAPORATORE	EVAPORATORS FANS FUSES
F3/B	FUS. SOL. FREDDO EVAP. SUPPLEMENTARE	COOLING-CYCLE SOL. FUSE FOR AUXILARY EVAP.
F4/B	FUS. SOL. CALDO EVAP. SUPPLEMENTARE	HEATING-CYCLE SOL. FUSE FOR AUXILARY EVAP.
F20	FUSIBILE PROTEZIONE SCHEDA	FUSE CARD PROTECTION
FA	FILTRO ARIA	AIR FILTER
F4	FUSIBILE SCHEDA MULTITEMPERATURA	MULTITEMPERATURE BOARD FUSE
FA2	FUSIBILE FRIZIONE	CLUTCH FUSE
FA3	FUSIBILE POMPA NAFTA	DIESEL FUEL PUMP FUSE
FA4	FUSIBILE SOLENOIDE STOP GASOLIO	DIESEL FUEL STOP SOLENOID VALVE FUSE
FA5	FUSIBILE SOLENOIDE SBRINAMENTO	DEFROST SOLENOID VALVE FUSE
FA6	FUSIBILE SOLENOIDE ALTA VELOCITA'	HIGH SPEED SOLENOID VSLVE SPEED
FA7	FUSIBILE BOBINA MOTORINO DI AVVIAMENTO	STARTING MOTOR FUSE
FA8	FUSIBILE CIRCUITO AUSILIARIO	AUXILIARY CIRCUIT FUSE
FA11	FUSIBILE CANDELETTE	GLOW PLUGS FUSE
FB	FUSIBILE BATTERIA	FUSE BATTERY
FTQ	TERMOSTATO TEMPERATURA ACQUA	WATER TEMPERATURE THERMOSTAT
FTS1-2	CLIXON SBRINAMENTO	DEFROST CLIXON
M	CONTORE MECCANICO	MECHANICAL HOUR METER
HI	SUONERIA	BELL
K1	TELERUTTORE MOTORE ELETTRICO	ELECTRIC MOTOR CONTACTOR
K2	TELERUTTORE INVERSIONE DI FASE	PHASE REVERSAL CONTACTOR
K8-9-10 KVE1-2	RELE' VENTOLE EVAPORATORE	EVAPORATOR FAN RELAY
K94	RELE' AVVIAMENTO	STARTING UP RELAY
KF1-2	RELE' FREDDO	COOLING-CYCLE RELAY
KC1-2	RELE' CALDO	HEATING-CYCLE RELAY
KFP	RELE' POMPA NAFTA	DIESEL FUEL PUMP RELAY
KFR	RELE' VENTOLE CONDENSATORE SCHEDA	CONDENSER FAN RELAY POWER BOARD
KP	RELE' PARZIALIZZAZIONE	OFF-LOADING RELAY
KPR1	RELE' PRERISCALDO	CRANKCASE HETAING RELAY
KSF	SEQUENZIATORE DI FASI	PHASE SEQUENCER
KYAV	RELE' SOLENOIDE ALTA VELOCITA'	HIGH SPEED SOLENOID VALVE RELAY
KYS	RELE' SOLENOIDE DI SBRINAMENTO	DEFROST SOLENOID VALVE RELAY
M1	MOTORE ELETTRICO	ELECTRIC MOTOR
M8-9-10 MVE1-2-3	MOTORE VENTOLE EVAPORATORE	EVAPORATORS FANS MOTORS
MP	MICROPORTA	DOOR SWITCH
MTA	MOTORINO D'AVVIAMENTO	STARTING MOTOR
PMI	PRESSOSTATO DI MINIMA	LOW PRESSURE SWITCH
PMX	PRESSOSTATO DI MASSIMA	HIGH PRESSURE SWITCH
PN	POMPA NAFTA	DIESEL FUEL PUMP
PO	PRESSOSTATO OLIO	OIL PRESSURE SWITCH
SA	POLMONE	AIR SWITCH
S2	ON/OFF REMOTO	REMOTE ON/OFF
YAV	SOLENOIDE ALTA VELOCITA'	HIGH SPEED SOLENOID VALVE
YN	SOLENOIDE STOP GASOLIO	DIESEL FUEL STOP SOLENOID VALVE
YS	SOLENOIDE SBRINAMENTO	DEFROST SOLENOID VALVE
YF1-2	SOLENOIDE FREDDO	COOLING-CYCLE SOLENOID VALVE
YC1-2	SOLENOIDE CALDO	HEATING-CYCLE SOLENOID VALVE
YFH	FRIZIONE	CLUTCH
YP	SOLENOIDE PARZIALIZZAZIONE	OFF-LOADING SOLENOID
Y3V	SOLENOIDE TRE VIE	THREE WAY SOLENOID
J	CONNETTORE	CONNECTOR
TAL	TRASFORMATORE ALIMENTAZIONE	TRANSFORMER
F5-F6	FUSIBILE VENTOLA CONDENSATORE	CONDENSER FAN FUSE
M5-M6	VENTOLA CONDENSATORE	CONDENSER FAN
K5-K6	RELE' VENTOLA CONDENSATORE	CONDENSER FAN RELAY
KR	RELE' RETE	STAND-BY RELAY

FGS	KLIXON COMPRESSORE SCROLL	KLIXON COMPRESSOR SCROLL
FIS	FUSIBILI TRASFORMATORE	TRASFORMER FUSES
P1MX	PRESSOSTATO VENTOLA CONDENSATORE	HP PRESSURE SWITCH

ALLARMI / ALARMS

A01	GUASTO SONDA AMBIENTE	DAMAGED SENSOR ROOM
A04	ALLARME PRES. MINIMA	LOW PRES. SWITCH ALARM
A05	ALLARME LIVELLO OLIO	OIL LEVEL ALARM
A06	ALLARME FILTRO ARIA	AIR FILTER ALARM
A07	ALLARME TEMP. ACQUA	RADIATOR WATER TEMP. ALARM
A08	MICROPORTA	DOOR SWITCH OPEN ALARM
A09	PORTA APERTA	DOOR OPEN ALARM
A10	ALLARME PRESSIONE OLIO	OIL PRESSURE ALARM
A11	ALLARME PRES. DI MASSIMA	HIGH PRESSURE SWITCH ALARM
A12	ALLARME ALTA TEMPERATURA	HIGH TEMPERATURE ALARM
A13	ALLARME BASSA TEMP.	LOW TEMPERATURE ALARM
A14	PROTEZIONE TERMICA	THERMAL RELAY ALARM
A15	LIVELLO BATTERIA BASSO	LOW BATTERY LEVEL ALARM
A16	MANCATA PARTENZA	STARTING FAILURE
A17	GUASTO ALTERNATORE	DAMAGED ALTERNATOR
A18	GUASTO SONDA ACQUA	DAM. SENSOR RADIATOR WATER



MODELLO  
UN0100TIN114F

REV.nr.	
DATA:	Approvato

DISEGNO nr. <b>WDB017</b>		FOGLIO nr: <b>5</b> DI <b>5</b>
Disegnato Soncini	Approvato Soncini	DATA: 30-07-2014